

CTC EcoLogic L/M

Edistynyt lämpöpumpun ohjaus

Looginen valinta lämmitysjärjestelmääsi!



Edut

- Tyylikäs muotoilu
- Älykäs kosketusnäyttö helpokäyttöisellä käyttöliittymällä
- Hoitaa täysin automaattisesti nykyisen kattilan päälle- ja poiskytkennän
- Internet-yhteys vakiona
- Ohjaa jopa kymmentä CTC-lämpöpumpua
- Kuusi järjestelmävaihtoehtoa
- Internet-yhteys vakiona
- Ohjataan matkapuhelimella myUplink -sovelluksen kautta



Etsi maasi CTC-jälleenmyyjä
www.ctc-heating.com

ENERGY
 FLEX

Edistyksellinen lämpöpumpun ohjaus, joka valvoo ja ohjaa automaattisesti koko lämmityspiiriäsi

Älykäs ohjaus

Ohjainyksiköt CTC EcoLogic M ja L ovat älykkäitä ohjausjärjestelmiä, jotka valvovat ja ohjaavat CTC:n lämpöpumppuja, huippulämpöä, varaajia, aurinkokeräimiä, allasta, viilennystä jne. automaattisesti.

Helppokäyttöinen näyttö

CTC EcoLogic L ja M ovat muotoilultaan moderneja ja niissä on täysin integroitu kosketusnäyttö. Näytössä on erittäin helppokäyttöinen käyttöliittymä, jossa voit helposti käyttää kaikkia toimintoja sekä pyyhkäistä ja vierittää aivan kuten älypuhelimellasi. Lisäksi voit helposti peilata näytön tabletissa, älypuhelimessa jne. Ohjauslogiikassa on yksinkertaiset ja selkeät symbolit, ja kieli on valittavissa.

EnergyFlex

CTC EcoLogic L pystyy ohjaamaan

ja valvomaan jopa kymmentä lämpöpumppua. Valittavana on kuusi erilaista perusjärjestelmää, mikä takaa sopivuuden useimpiin vesikiertoisin patterijärjestelmiin. Ohjaus hoitaa nykyisen kattilan päälle- ja poiskytkennän täysin automaattisesti, priorisoi lämpimän käyttöveden tuotannon tai lämmityksen tarpeen mukaan ja pystyy ohjaamaan jopa neljää lämmityspiiriä.

CTC EcoLogic M on hieman yksinkertaisempi malli, joka pystyy ohjaamaan enintään kahta lämpöpumppua kahdessa eri lämmityspiirissä, mikä riittää useimpiin koteihin.

CTC EcoLogicissa on sisäänrakennettu tehovahti, valinnainen ulkoinen lisälämmitys (0-10 V, 0-3 porrasta tai 0-7 porrasta), lämpimän käyttöveden priorisointi ja

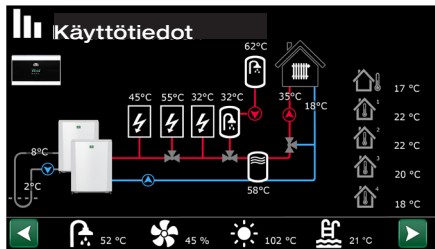
sisäänrakennettu summahälytys. Voit kirjata käyttötiedot ja päivittää ohjelman USB-liitännän kautta.

Sisäänrakennettu Internet-yhteys

CTC EcoLogic L:ssä ja M:ssä on nyt Internet-yhteys vakiona lämmityspiirin helppoa etäohjausta varten. Ohjaus on mahdollista kytkeä myös etätietokoneeseen (DUC). Älykotia varten niissä on valmius Alexalle, Google Homelle jne. Lisäksi tuotteet ovat Smartgrid-valmiita, minkä ansiosta ne ovat valmiita tulevaisuuden sähköverkkoon.

Made in Sweden

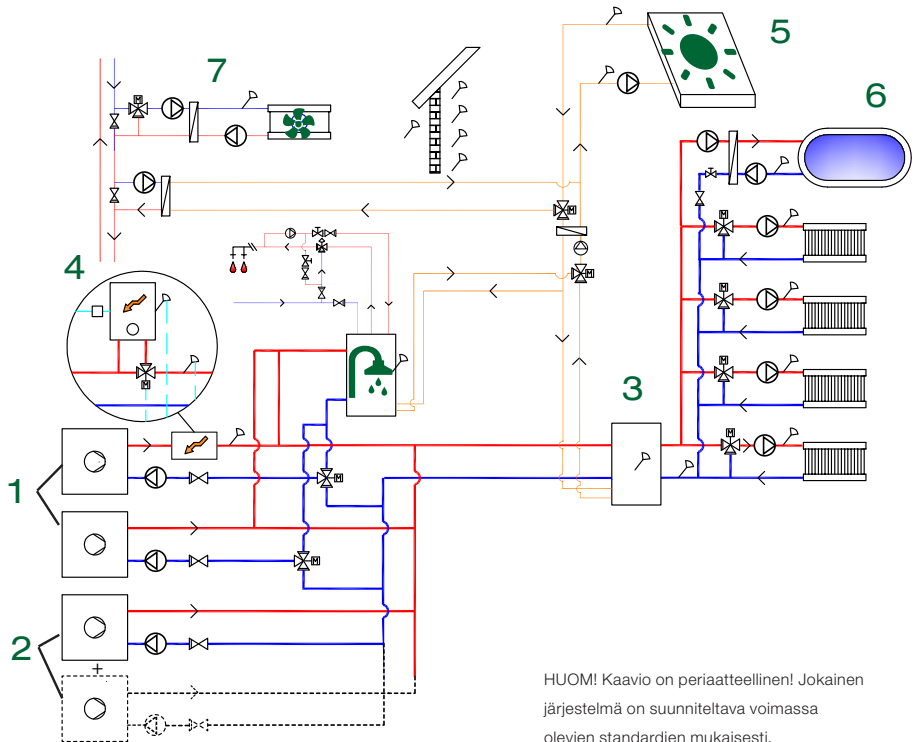
Kaikki CTC-lämpöpumput ja -ohjainyksiköt on suunniteltu, kehitetty ja valmistettu Ljungbyn tehtaallamme. Tämä antaa meille täydellisen hallinnan valmistusprosessin kaikissa vaiheissa.



CTC EcoLogic L, järjestelmä 4.
(Yksi kuudesta järjestelmästä)

1. Lämpöpumput 1 ja 2 voidaan liittää vaihtoventtiileillä, jotka johtavat lämpimän virtauksen joko LKV-järjestelmään tai lämmityspiiriin.
2. Muut lämpöpumput liitetään lämmityspiiriin.
3. Kaikki lämpö lämpöpumpuista ja huippulämmöstä menee lämmitysjärjestelmään puskurisäiliön kautta.
4. Huippulämpö sijoitetaan ennen LKV-järjestelmää.
5. Aurinkolämmitys voidaan liittää vaihtoventtiilillä joko LKV-tankkiin tai varaajaan tai kallio- tai maalämpökierukkaan.
6. Allaslämmitys kytketään puskurisäiliön jälkeen.
7. Viilennys voidaan liittää kalliolämmitysjärjestelmään.

Kytchentäesimerkki



HUOM! Kaavio on periaatteellinen! Jokainen järjestelmä on suunniteltava voimassa olevien standardien mukaisesti.

Ostaessasi CTC-tuotteen toimitukseen sisältyy lähes kaikki tarvittava. Lisäksi voit valita lisävarusteita, jotka helpottavat tuotteen käyttöä.

myUplink

myUplink -sovelluksella voit valvoa ja ohjata laitettasi suoraan matkapuhelimesta. Voit esimerkiksi säätää lämpötilaa tai saada hälytyksiä mahdollisista käyttökatkoksista. myUplink-sovellus ladataan ilmaiseksi App Storesta tai Google Play -kaupasta.



CTC EcoMiniEI

Sähkökattilaa käytetään pääasiassa lämpöpumppujärjestelmien huippulämpöön. CTC EcoMiniEI -kattilassa on kolme tehoastetta, ja se on aina asennettava pystyasentoon näyttö ylöspäin.

3 x 400V

CTC-nro: 581759001

1x230V

CTC-nro: 581759002

CTC Lisäshunttiryhmä

Täydellinen paketti ylimääräisen lämpöpiirin tyylikästä asennusta varten. Täydellinen ja valmiiksi kytketty säätö, joten käyttöönotto on helppoa ja nopeaa. Varustettu energiatehokkaalla kiertovesipumpulla ErP-direktiivin mukaisesti. Hyvin eristetty yksikkö, jonka kaikki säädöt ja sähköosat ovat helposti käytettävissä ulkopuolelta.

CTC-nro: 587396301



CTC SmartControl

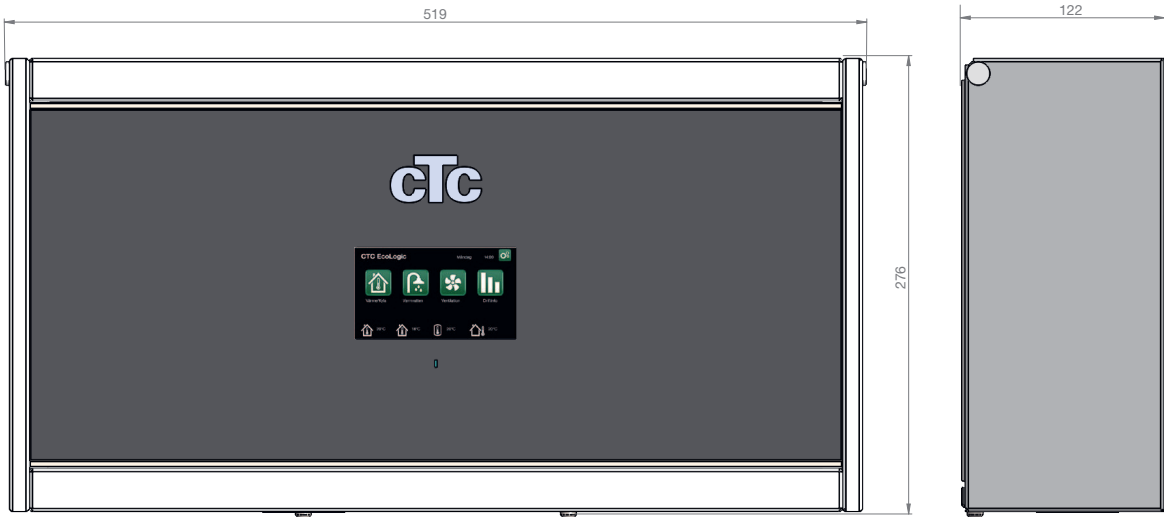
Sarja älykkäitä langattomia antureita, jotka ohjaavat lämpötilaa, kosteutta ja hiilidioksidia. Järjestelmän perusta on CTC SmartControl Gateway. Se on perusyksikkö, joka voi ohjata jopa seitsemää valinnaista langatonta lisälaitetta.

Sarjaan kuuluu aurinkokennoilla toimiva langaton huoneanturi, kosteus- ja CO₂-anturi ilmanvaihdon tarpeenmukaiseen ohjaukseen, toistin eri lisälaitteiden välisen signaalin vahvistamiseen ja monitoimipainike, jolla voidaan ohjata useita eri toimintoja, kuten ylimääräistä lämmintä käyttövettä.

Muut lisävarusteet

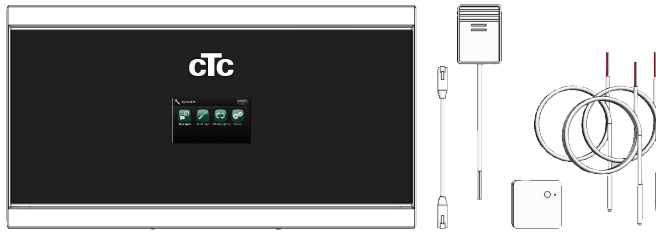
		CTC-nro:
CTC Asennussarja EVK	Ylimääräisen lämmönlähteen asentamiseen (polttopuut, vesivaipallinen kamiina jne.)	587368301
CTC Expansion EnergyFlex II	Aurinko/allas/LKV-kierron jne. ulkoinen ohjaus.	589262301
CTC VT80 puskurivaraaja	Erillinen tilavuusastia, jossa neljä 3/4"-liitäntää.	587190301
CTC EcoComfort	Passiivinen jäähdytyslaite, joka hyödyntää porakaivon viileyttä	585920001
CTC-vaihtoventtiili (3-tie)	Järjestelmään liittämistä varten, esim. allas, liitäntä 22 mm	583621401
CTC SMS -ohjaus	Lämmityspiirin täysi hallinta tekstiviestillä	585518301
CTC-shunttiventtiilipaketti Pro	Shunttiventtiili ja moottoriventtiili asennettavaksi shuntitettuun järjestelmään, liitäntä 22 mm.	585903301

Mittapiirustus



Toimituksen sisältö

CTC EcoLogic L/M, tiedonsiirtokaapeli, seinäkiinnike, huoneanturi, ulkoilma-anturi, menovesianturi (3 kpl 22k) ja käyttöohje



Ohjaus:	L	M
Lämpöpumppu 1-2	X	X
Lämpöpumppu 3-10	X	
Lämmityspiiri 1-2	X	X
Lämmityspiiri 3-4	X	
Aurinkolämmitys	X	
Allas	X	
Viillennys	X	
Lämpimän käyttöveden kierto	X	
Ilmanvaihto	X	X
Aktiivinen jäähdytys	X	X *

Aktiivinen jäähdytys: 8220-2108-0182

* ei erilliselle jäähdytysäälliölle

* ei venttiilille Y62

* vain yhteiseen lämmitys- / jäähdytysäälliöön

Tekniset tiedot CTC EcoLogic		L	M
RSK-nro		6212574	6212575
CTC-nro		589430301	589430302
Paino	kg	7.5	7.5
Mitat (syvyys x leveys x korkeus)	mm	122x519x276	
Käyttöjännite		230V 1N~ 50 Hz	
Kotelointiluokka (IP)		IP X1	
Sulakesuositus	A	10	

Energiamerkintätarrat ja tietolehdet on helppo ladata osoitteesta: www.ctc-heating.com/Ecodesign.